

Top Info

Vitovolt 200 polikristályos napelem modul műszaki adatlap.



VITOVOLT 200

P245SD, P250SD és P255SD típus

Polikristályos napelem modulok

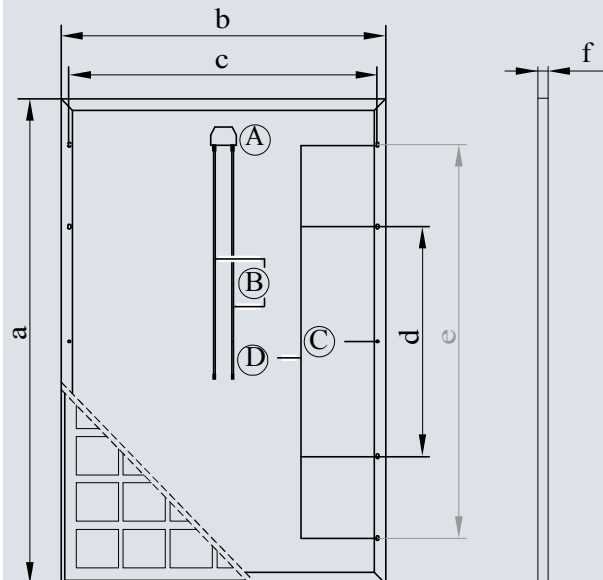
245/250/255 W_p névleges teljesítménnyel

Szembetűnő előnyök

- Modulhatásfok: akár 15,7%.
- Elsőrangú működés gyenge fényviszonyok mellett, a vezető napelemcella-technológiának köszönhetően.
- Pozitív teljesítmény túrés: 0/+5 %, az alulméretezés elkerülésére.
- Az antireflex réteg csökkenti az elkoszolódást és optimalizálja a fényabszorpciót.
- Magas mechanikai terhelhetőség magas hó- (5400 Pa) és szélteheléshez (3800 Pa), korrózióálló alumínium keretben.
- IEC 61215 és IEC 61730 tanúsítványok, a minőségre vonatkozó nemzetközi szabványok megfelelőségének igazolására.

Műszaki adatok Vitovolt 200

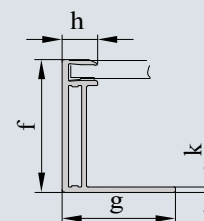
Méretezés



- Ⓐ Csatlakozódoboz
- Ⓑ Csatlakozó vezetékek
- Ⓒ Potenciál-kiegyenlítés csatlakozás
($\varnothing 5.1$ mm)
- Ⓓ Szerelési furatok (14 x 9 mm)

Mérettáblázat

a	1640 mm
b	992 mm
c	947 mm
d	860 mm
e	1360 mm
f	50 mm
g	35 mm
h	11 mm
k	2 mm



Vitovolt 200,	Típus	P245SD
Teljesítmény adatok STC^{*1}		
Névleges teljesítmény P_{max}	W_p	245
Teljesítmény tűrés	%	-0/+5
Névleges feszültség MPP ^{*2} U_{mpp}	V	30.5
Áramerősség MPP ^{*2} I_{mpp}	A	8.04
Üresjáratú feszültség U_{oc}	V	37.3
Rövidzárlati áram I_{sc}	A	8.52
Hatásfok	%	15.1
Teljesítményadatok NOCT^{*3}		
Névleges teljesítmény P_{max}	W_p	181
Feszültség U_{mpp}	V	27,8
Üresjáratú feszültség U_{oc}	V	34,3
Rövidzárlati áram I_{sc}	A	6,92
Hatásfok csökkenés 200 W/m²	%	<4,5
Hőmérséklet-változók		
Teljesítmény	%/ C	-0.44
Üresjáratú feszültség	%/ C	-0.33
Rövidzárlati áram	%/ C	0.055
Max. rendszerfeszültség	V	1000
Max. visszaáramlás I_R	A	20

*1 STC = Standard test conditions (szabványos ellenőrzési feltételek: besugárzás 1000 W/m², napelem hőmérséklet 25 °C és atmoszférikus tömegszám AM 1.5).

*2 MPP = Maximum power point (maximális teljesítmény az STC feltételek mellett).

*3 NOCT = Nominal operating cell temperature (névleges üzemi napelem-hőmérséklet: besugárzás 800 W/m², atmoszférikus tömegszám AM 1.5, szélerősség 1 m/s, környezeti hőmérséklet 20 °C).

Napelem cellák:	polikristályos szilícium cella
Cellák száma:	60 (6 x 10)
Cella rögzítés (anyag típus):	etilén-vinil acetát
Csatlakozódoboz:	IP67
Tömeg:	18,2 kg
Max. terhelhetőség nyomás/húzás:	5400 Pa / 2400 Pa
Csatlakozás:	1,0 m hosszú vezetékek 4 mm ² -es keresztmetszet, MC4-csatlakozások
Statikai követelmények:	Szélterheléssel szemben ellenálló, terhelhető tetőszerkezet
Érintésvédelmi oszt.:	II
Felhasználási oszt.:	A
Tűzvédelmi oszt.:	C

Az Ön Viessmann partnere:

„Zöld Hő” Épületgépészeti Kft.
 1186 Budapest, Gillice tér 50.
 Tel.: +36 1 291 3957
 Fax.: +36 1 297 0248
 Mobil: +36 30 332 3 332
 email: info@kazanok-radiatorok.hu
 WEB: www.kazanok-radiatorok.hu