

ThermaSkirt® szegélyradiátor - DECO PR profil

Tipikus alkalmazások

A Deco PR szegélyradiátor profil a legegyszerűbb profil, ami egyedi és igen hatékony rögzítési rendszerrel rendelkezik. Speciálisan olyan helyekre tervezték, ahol a költség és az egyszerűség a legfontosabb. Ideális megoldás, amikor ajtók küszöbje alatt kell biztosítani a szegélyradiátor folytonosságát, vagy üvegfal előtti fűtésként kell alkalmazni, mert ilyen esetben a szegélyradiátor a padlóburkolatba süllyeszthető. Tiszta vonalai irodákhoz, illetve modern belső terekhez is kitűnően alkalmassá teszik beépítését!

Megjegyzés: alacsony feszültségű kábelek és vezetékek az eltávolítható központi szektorban helyezhetők el. Ennél a profilnál nincsen alsó bepattintható szalag.



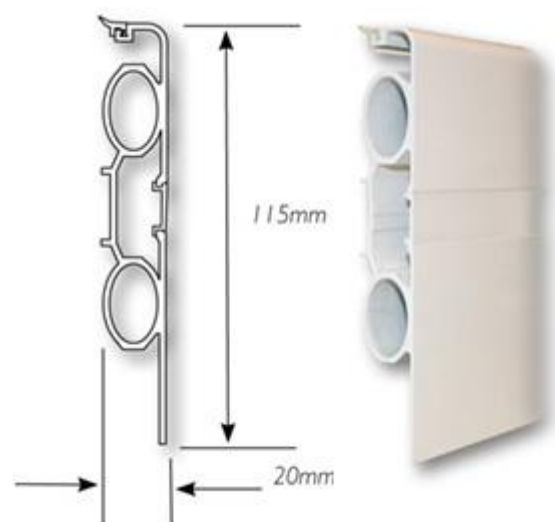
DECO PR szegélyradiátor profil üvegfal előtt vízszintesen futtatva

Megújuló energiaforrások

Kis méretéből és felületéből adódóan nem mindig alkalmas alacsony hőmérsékletű rendszerekhez. Kiválóan alkalmas esetleges dupla magas szegélyfűtés rendszerek alsó elemeként, mert a radiátorok egymás fölé sorolhatók a profilok univerzális illesztő hornyáival.



Deco és Urban szegélyradiátor profil összeépítése kórház felújításnál



Szuper vékony 20mm profilok akár 6m hosszig

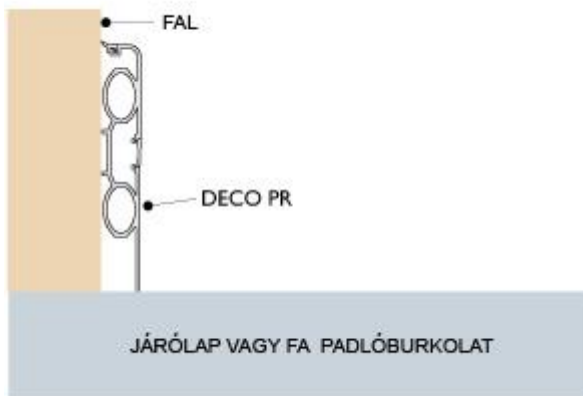
DECO PR szegélyradiátor profil színválaszték



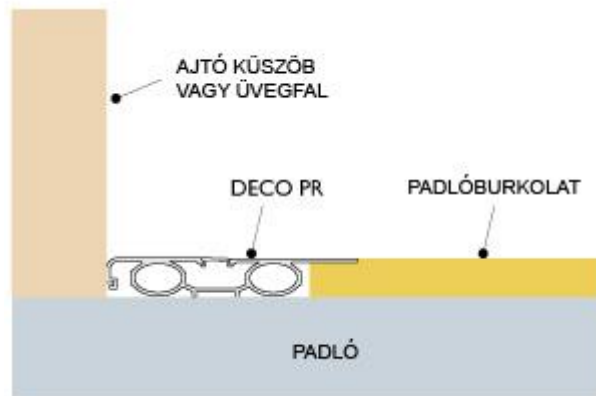
Fehér

Csontszín

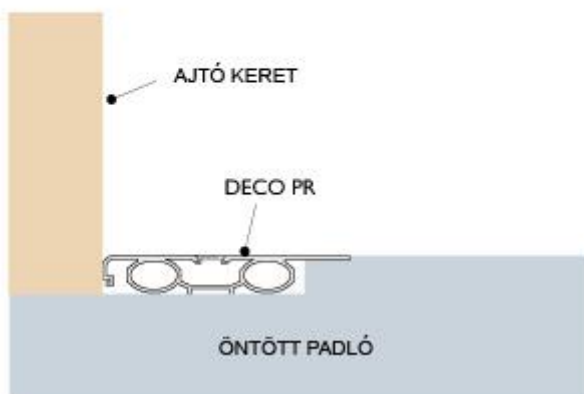
Szegélyradiátor szerelési opciók



Hagyományos szegélyként



Padlóburkolatba süllyesztve



Öntött padlóba süllyesztve



Dupla magas rendszer