

ThermaSkirt® szegélyradiátor - CLASSIC TS profil

Tipikus alkalmazások

A Classic TS szegélyradiátort a legnépszerűbb angol szegélyléc profil mintájára tervezték, ami rendkívül jól illeszkedik új épületekhez és felújításokhoz egyaránt. Az örökzöld frízek alapján készült – de egy modern vágással kiegészített – profil rendkívül könnyen tisztítható.

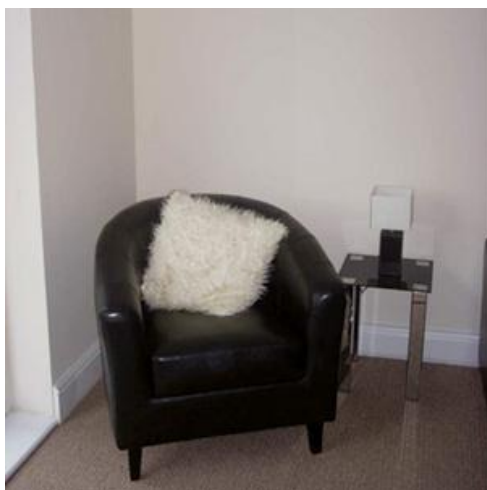
A 150mm magas Classic TS szegélyradiátor teljesítménye megközelítőleg azonos az URBAN LT profil teljesítményével. Ebben a profilban rendelkezésre áll egy natúr felületű, a felhasználók által ízlés szerint festhető kivitel is. A ThermaSkirt® szegélyradiátor profil és a csatlakozó fedelek alap kivitelűek, melyek számos ismert festékgyártó alapozó és fedőfestékével festhetőek (érdeklődjön a részletek után).

Megújuló energiaforrások

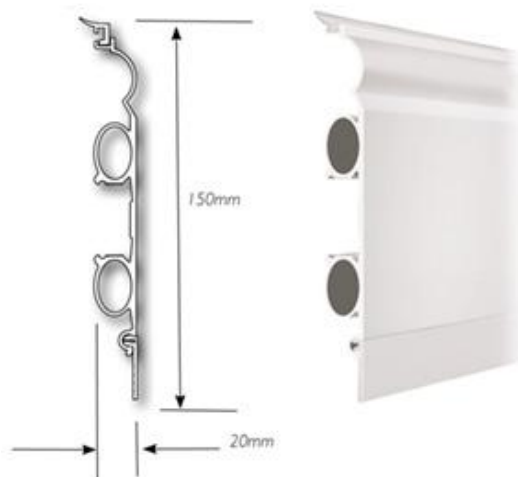
Az Urban LT szegélyradiátor profilhoz hasonlóan a Classic TS is kiválóan alkalmazható megújuló energiaforrásokhoz, úgymint napkollektorok és hőszivattyúk.



CLASSIC TS szegélyradiátor profil fehér színben egy előszobában



Előtér ThermaSkirt® CLASSIC TS szegélyradiátor profil fehér színben



Szuper vékony 20mm profilok akár 6m hosszúig

CLASSIC TS szegélyradiátor színválaszték



Fehér (CW) Festhető kivitel (PO)