



Saunier Duval



Indirekt fűtésű melegvíz-tárolók, zománcozott acéltárolók

Indirekt fűtésű melegvíz-tárolók

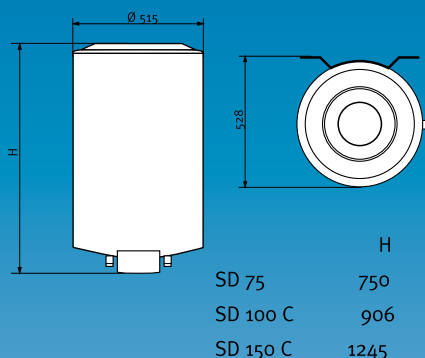
Széles választék, 60–200 literig
Magas melegvíz-komfort
Korrózió és vízkő elleni védelem

Indirekt fűtésű melegvíz-tárolók

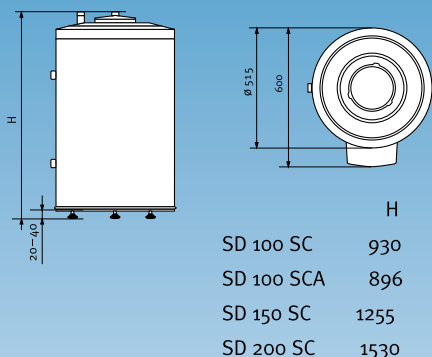
HENGERES TÁROLÓK

A készülék méretei:

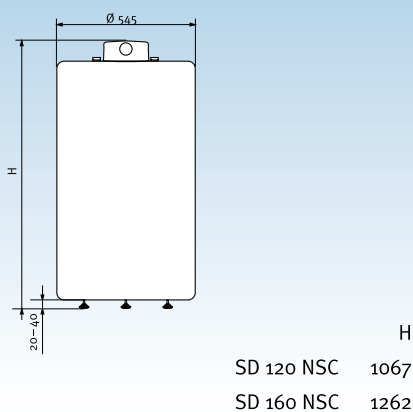
Fali: SD 75, SD 100 C, SD 150 C



Álló: SD 100 SC, SD 100 SCA, SD 150 SC, SD 200 SC



Álló: SD 120 NSC, SD 160 NSC



Széles választék 60–200 literig:

- álló kazánnal azonos megjelenésű, szögletes tároló (SD 100 BC)
- fali kazánnal azonos formai megjelenésű tároló, amely a kazán alá vagy mellé telepíthető (SD 60 B)
- hengeres tárolók 75–150 literig falra szerelhető, 100–200 literig álló változatban
- nagy fűtőfelületű, gyors felfűtésű álló, hengeres tárolók 120, 160 literes fali kazán alá telepíthető változatban

Magas melegvíz-komfort:

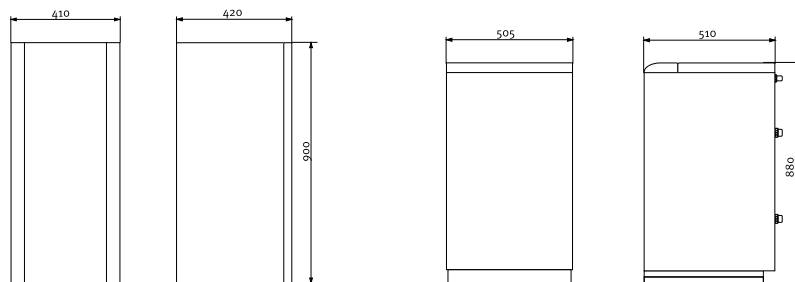
- a tárolók teljesítményei összehangoltak a Saunier Duval-kazánok teljesítményeivel
- gyors felfűtés
- egyidejűleg több helyen történő melegvíz-ellátás lehetséges
- stabil melegvíz-hőmérséklet
- cirkulációs csomák a C jelű típusoknál

Korrózió és vízkő elleni védelem:

- a teljes belső felület zománcozott
- nagyméretű magnézium védőanód
- tükörsima belső (zománc), nem tapad rá a vízkő

SZÖGLETES TÁROLÓK

Fő méretek (mm):



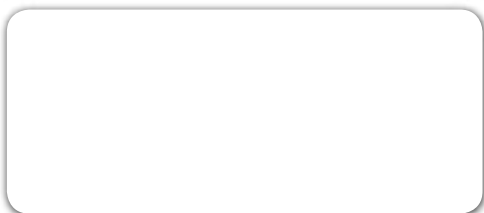
SD 60B

SD 100 BC

	Űrtartalom (liter)	Felfűtési idő 50 °C-ra (perc)	Magassága (mm)	Átmérő (mm)	Szélessége (mm)	Mélysége (mm)	Tömege üresen (kg)
Fali hengeres SD 75	75	28	750	Ø 515	–	–	42
SD 100 C	100	18	906	Ø 515	–	–	54
SD 150 C	150	22	1245	Ø 515	–	–	65
Álló hengeres SD 100 SC	100	18	930	Ø 515	–	–	55
SD 100 SCA* (Renova Mini kazánhoz)	100	18	896	Ø 515	–	–	55
SD 150 SC	150	22	1255	Ø 515	–	–	66
SD 200 SC	200	29	1530	Ø 545	–	–	77
SD 120 NSC	120	13	1067	Ø 545	–	–	80
SD 160 NSC	160	17	1262	Ø 545	–	–	85
Álló szögletes SD 60 B** (Renova Mini kazánhoz)	58	18	900	–	410	420	52
SD 100 BC (KLO álló kazánhoz)	95	12	880	–	505	510	46

C jelű cirkulációs csomakkal rendelkezik
* NTC-vel való melegvíz-szabályozáshoz
** szaniter tágulási tartály beépítve

Kereskedelmi partnerünk:



Tervezéshez kérjen tervezési segédletet!

Vaillant Saunier Duval Kft.

Saunier Duval Brand

Bemutatóterem: 1238 Budapest, Helsinki út 120.

Tel.: +36 1 283 0553, fax: +36 1 283 0554

E-mail: info@saunierduval.hu

www.saunierduval.hu



Saunier Duval

Prospektus neve: Indirekt fűtésű melegvíztárolók prospektus – 2009/1

Utolsó módosítás dátuma: 2009. március 20. A folyamatos fejlesztéseknek köszönhetően a prospektusban közölt információkban, termékekben és műszaki tartalommal bizonyos esetekben eltérés lehetséges. A gyártók fenntartják maguknak a jogot, hogy előzetes bejelentés nélkül megváltoztassák a prospektusban szereplő termékek bármely részletét és színét. Emellett minden erőfeszítést megteszünk annak érdekében, hogy a katalógusban közölt információk megfeleljenek a valóságnak. Ez a kiadvány semmilyen esetben nem minősül ajánlattételnek a cég részéről senki számára. Azt tanácsoljuk vásárlóinknak, hogy a terméket forgalmazó kereskedő partnereinknél vagy képviselőinknél minden esetben tájékozódjanak vásárlás előtt.